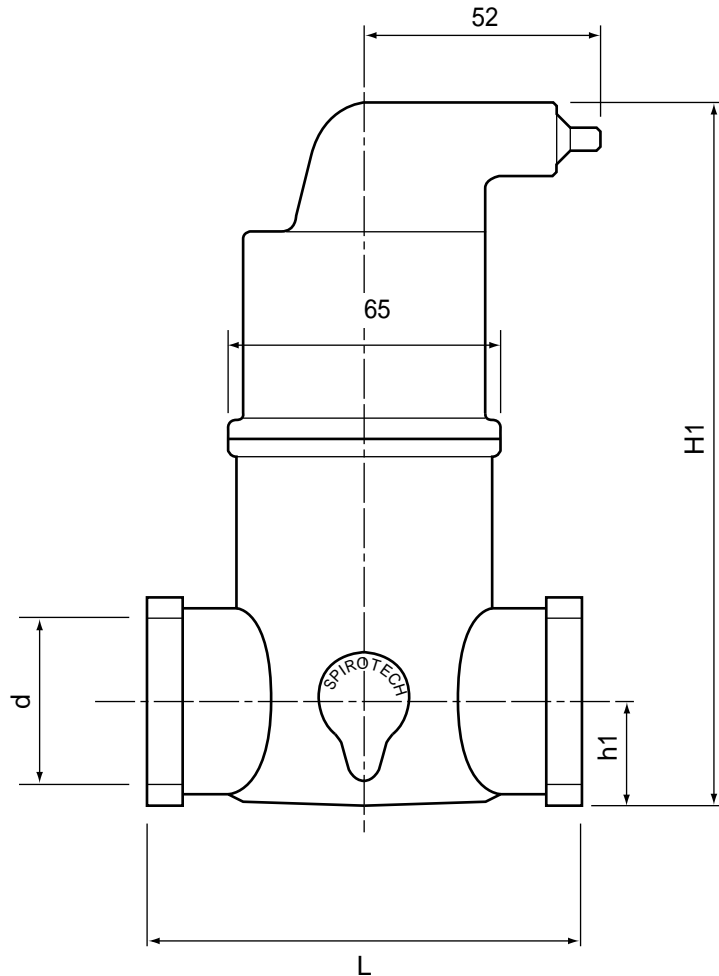


### サイズ表

型式	接続部d inch	H1 mm	h1 mm	L mm	流量 m <sup>3</sup> /H	容積 L	重量 kg
'AIR SJ-20A	3/4" メスネジ(BSP)	153	20	85	1.25	0.18	1.3
'AIR SJ-25A	1" メスネジ(BSP)	180	35	88	2	0.21	1.5
'AIR SJ-32A	1-1/4" メスネジ(BSP)	200	40	88	3	0.25	1.6
'AIR SJ-40A	1-1/2" メスネジ(BSP)	234	42	88	5	0.32	1.6



### 仕様表

最高使用圧力	10 kg/cm <sup>2</sup>
最高使用温度	130
本体材質	真鍮
チューブ材質	無鉛銅

**Spirovent 'AIR**  
マイクロバブル・エア除去装置/小型



株式会社 **日本フローコントロールズ**

1997.05